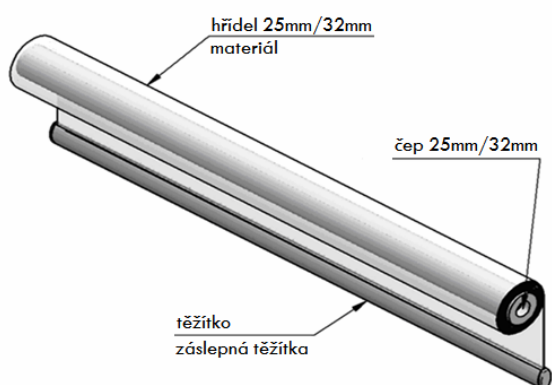
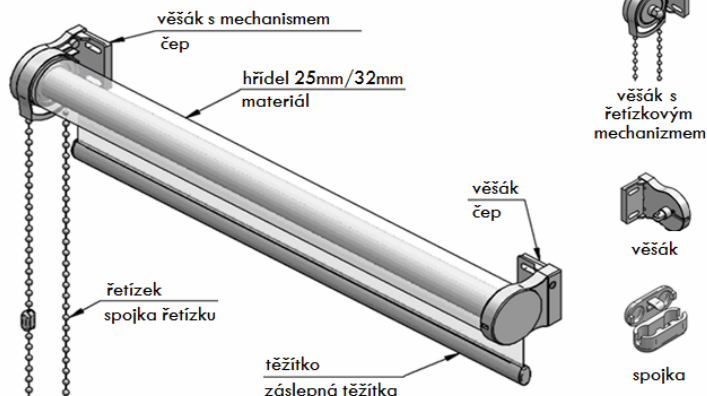


## MONTÁŽNÍ NÁVOD - „PRESTO“

### Díly dané rolety:



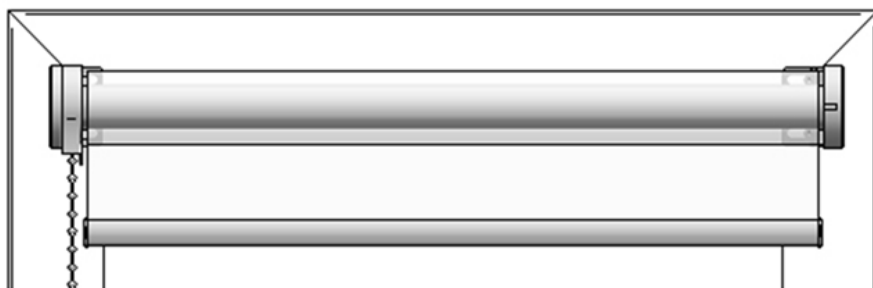
### Varianty komponentů:



### Montáž rolety:

#### - Montáž na okno:

1. Roleta je montována na hřídeli 25 mm nebo 32 mm, to podle šíře rolety
2. Přiložit roletu k rámu okna, a to v požadovaném místě (obr. 1)
3. Roleta musí být ve vodorovné poloze - **UPOZORNĚNÍ:** špatné vyrovnaní rolety může způsobovat křivé navíjení materiálu
4. Označit místa pro šrouby, přivrtat věšáky šroubky (obr. 2) - *šroubky nejsou součástí balíku*
5. Umístit spojku na řetízek v takovém místě, aby zabraňovala celkovému rozbalení materiálu



obrázek 1



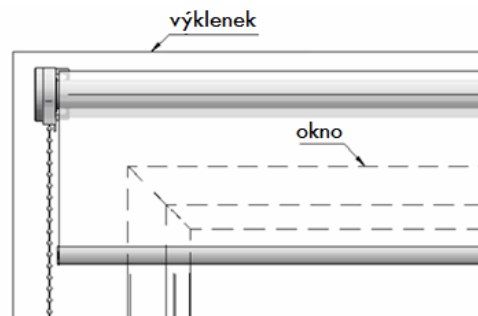
obrázek 2

#### - Montáž na stěnu:

1. Montáž na stěnu je možná na výklenek okna (obr. 3) nebo do výklenku okna (obr. 4)
2. Při montáži uvnitř výklenku okna je nutno zkontrolovat, zda půjde po montáži plynule otevřít okno
3. Prováděná montáž rolety je stejná jako v případě montáže na okno, místo šroubků nutno použít hmoždinku (*hmoždinky nejsou součástí balíku*)



obrázek 3



obrázek 4