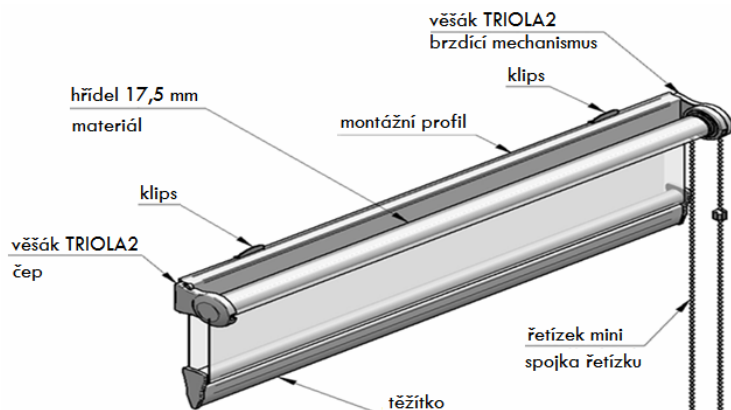


MONTÁŽNÍ NÁVOD - „TRIOLA2 DEN - NOC”

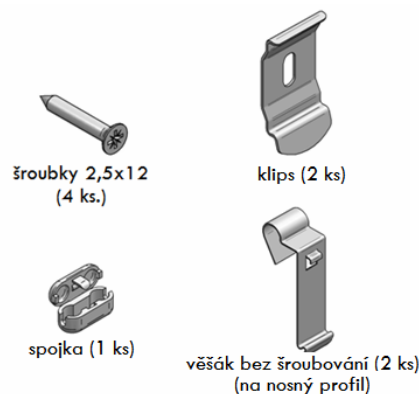


DEN - NOC

Díly dané rolety:



Varianty komponentů:



Montáž rolety na okno:

- Standardní montáž (na šroubky):

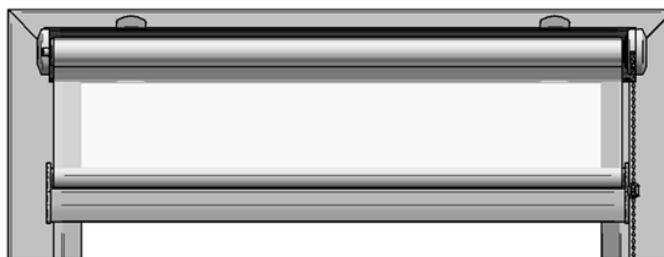
1. Montáž rolety je možná na okně nebo okenním výklenku
2. Umístit roletu na rám okna / ve výklenku na zvoleném místě
3. Označit místa pro šrouby pro montážní klipsy
4. Přivrtat klipsy do rámu šroubky 2,5 x 12 (obr. 1) nacvaknout montážní profil do klipsů (obr. 2)
5. Roleta musí být ve vodorovné poloze - **UPOZORNĚNÍ:** špatné vyrovnaní rolety může způsobovat křivé navíjení materiálu
6. Umístit spojku na řetízku v takovém místě, aby zabraňovala celkovému rozbalení materiálu
7. Usazení rolety na střed okna (obr. 3)



obrázek 1



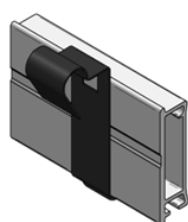
obrázek 2



obrázek 3

- Montáž bez šroubování:

1. Vėšáky bez šroubování jsou již nasunuté na montážním profilu (obr. 4)
2. Nasunout roletu na vėšácích bez šroubování na rám okna (obr. 5)
3. Umístit spojku na řetízku v takovém místě, aby zabraňovala celkovému rozbalení materiálu.
4. Usazení rolety na střed okna (obr. 6)



obrázek 4



obrázek 5



obrázek 6