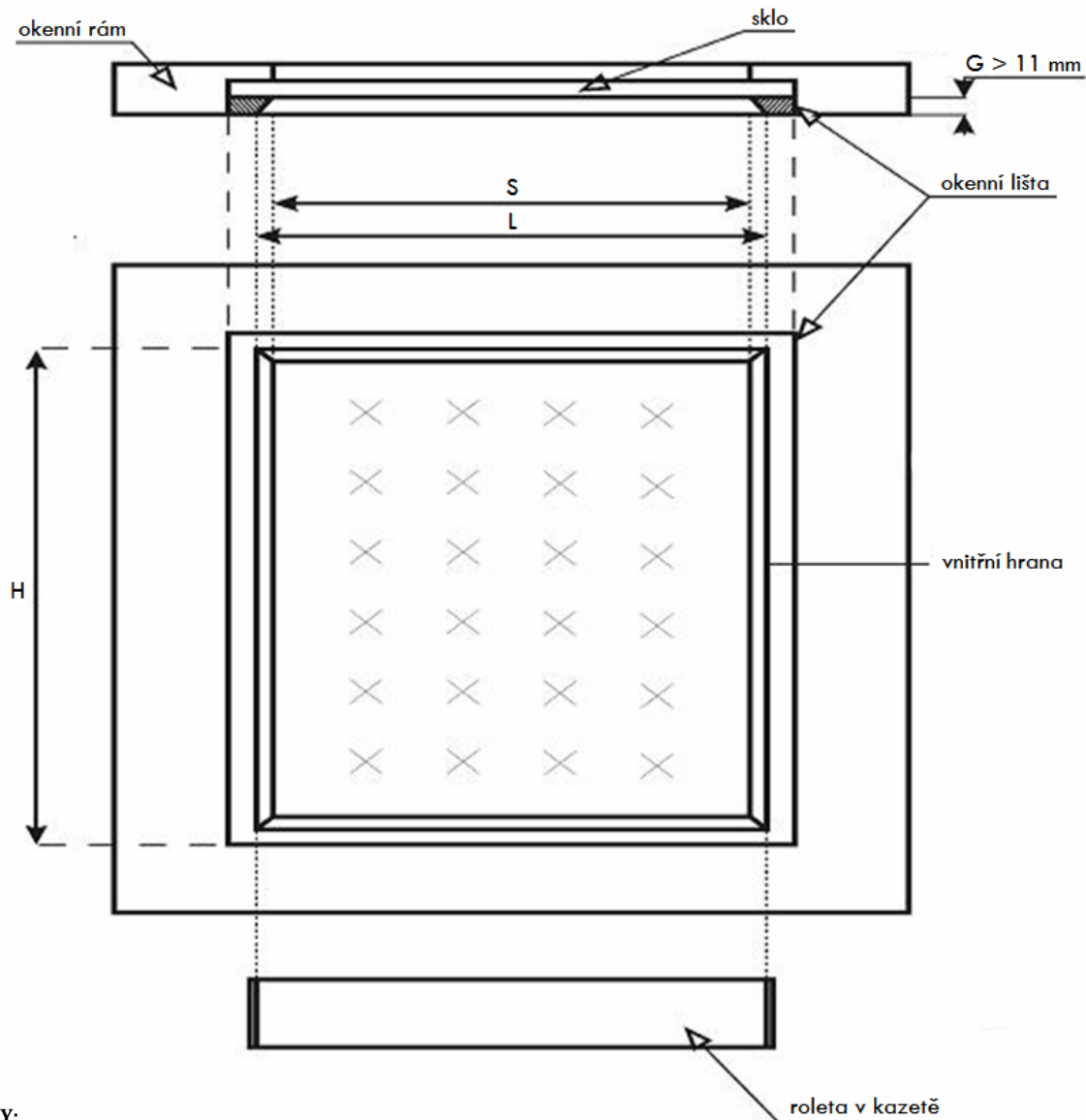


## Instrukce měření rolet v kazetě s vodícími lištami „PASSIONATA“



### VYSVĚTLIVKY:

- L - šířka látkové rolety v kazetě - vzdálenost mezi hranami zasklívacích lišt
- H - výška látkové rolety v kazetě - vzdálenost od spodní zasklívací lišty (včetně) k horní hraně zasklívací lišty
- S - šířka skla včetně těsnící gumy (**UPOZORNĚNÍ:** když  $L - S > 12$  mm látka bude užší než daný standard)
- G - hloubka okenní lišty

**UPOZORNĚNÍ:** vodící lišty jsou kratší o 51 mm než výška rolety H

### Standardní provedení rolety v kazetě:

- Hliníková kazeta 32 mm x 65 mm se zhotovuje podle rozměru šířky **L (rozměr mezi hranami zasklívacích lišt)**. Boční komponenty zvětšují rozměr schránky na každé straně o 10 mm.
- **UPOZORNĚNÍ:** Celková šíře kazety =  $L + 20$  mm
- látka rolety je o 14 mm užší než L, je přilepená na trubce Al  $\varnothing$  16 mm zakončená hliníkovým těžítkem o průměru 10 mm x 15 mm