

# Složený roletový překlad RONO

Vnitřní nosný překlad **RONO A**

Vnější roletový překlad **RONO B**

Překlady

1/2



## Použití

Keramobetonové překlady **RONO A** (vnitřní nosné) a **RONO B** (vnější roletové) se používají ve spojení se ztužujícím věncem a **POROTHERM** překlady 23,8 jako nosné prvky nad okenní otvory ve vnějších stěnách zděných konstrukcí pro umístění venkovní předokenní roletové schránky.

## Výhody

- roletové překlady speciálně vyvinuté pro stavby z kompletního systému **POROTHERM**
- ve spojení se ztužujícím věncem a **POROTHERM** překlady 23,8 plně staticky účinné
- vhodné pro všechny tloušťky vnějších stěn od 365 do 440 mm
- vysoká únosnost pro všechna rozpětí
- stejná výška jako u cihel **POROTHERM**
- ideální podklad pod omítku
- pro rolety do otvoru šířky max. 2750 mm
- pro rolety do otvoru výšky max. 2650 mm (např. rolety **PROTERMA** s roletovou schránkou 165 x 165 mm)
- možnost dodatečné montáže rolety a výměny rolet
- optimální poloha okna vůči parapetu

## Technické údaje

**RONO** překlady se vyrábějí z cihelných tvarovek tvořících podklad pod omítku a zároveň obálku pro železobetonovou nosnou část překladů.

### RONO A

Cihelné tvarovky L 240/100

Beton třídy C 20/25

Výztuž – nosná 2 Ø R 14 mm (10 505)

– spřahovací 1 Ø R 6 (8) mm

(10 505) po 180 mm

Rozměry překladu (š x v x d)

100 x 240 x 1000 až 3250 mm

Hmotnost na jednotku plochy

237 až 245 kg/m<sup>2</sup>

Hmotnost

cca 35 kg/m

Součinitel tepelné vodivosti

$\lambda_{\text{equ}} = 1,00 \text{ W}/(\text{m}\cdot\text{K})$

### RONO B

Cihelné tvarovky L 240/100

Beton třídy C 20/25

Výztuž – nosná 4 Ø R 10 mm (10 505)

– vyvěšovací 2 Ø 4 mm po 360 mm

pro překlady dl. 1750 mm

a delší (neruzová ocel DEHA)

Rozměry překladu š x v x d

215 x 240 x 1000 až 3250 mm

Rozměry schránky š x v x d

175 x 150 x 770 až 2770 mm

(podle max. světlosti překladů)

Hmotnost na jednotku plochy

274 až 308 kg/m<sup>2</sup>

Hmotnost

max. 74 kg/m

## Požární odolnost

Překlady bez omítky

Reakce na oheň: A1 – nehořlavé

Požární odolnost: **RONO A** – R 120 DP1

**RONO B** – R 60 DP1

Překlady s vápenocementovou omítkou

tl. 20 mm nanesenou na upevněné pletivo

**RONO A i B** – R 180 DP1

(ČSN EN 13501-2, ČSN 73 0810)

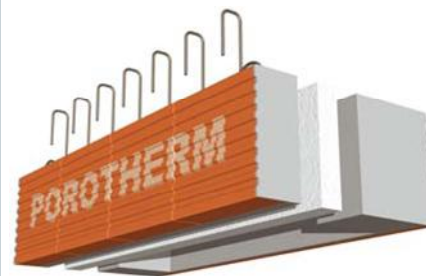
## Statické údaje pro složený překlad RONO A + B

Označení překladů	Délka mm	Uložení mm	Světlost mm	$q_d$ kN/m
RONO 100	1000	125	750	32,0
RONO 125	1250	125	1000	32,0
RONO 150	1500	125	1250	32,0
RONO 175	1750	125	1500	32,0
RONO 200	2000	200	1600	32,0
RONO 225	2250	200	1850	32,0
RONO 250	2500	250	2000	32,0
RONO 275	2750	250	2250	32,0
RONO 300	3000	250	2500	26,5
RONO 325	3250	250	2750	26,5

$q_d$  – maximální hodnota extrémního spojitého rovnoměrného zatížení (mimo vlastní hmotnost), kterým lze přitížit jeden metr běžný zabudovaného složeného překladu

## Způsob zabudování (montáž)

S překlady **RONO** se manipuluje pomocí závěsných ok zabudovaných na koncích překladů. Překlady **RONO** se osazují do lože z cementové malty – nosný překlad **RONO A** do vnitřního líce a roletový překlad **RONO B** do vnějšího líce obvodové stěny. Složený překlad je nutné podepřít montážními podporami - **RONO A** podepřít pod každým stropním nosníkem uloženým na překlad, **RONO B** při délce překladu do 2500 mm včetně jednou podporou uprostřed, u delších dvěma podporami v třetinách světlého rozpětí. Mezi překlady se vloží svislá tepelná izolace takové tloušťky, aby zcela vyplnila mezeru mezi oběma překlady (u stěn tloušťky 440 mm se mezi **RONO** překlady osadí **POROTHERM** překlad 23,8). Na takto přichystaný překlad se uloží stropní konstrukce tvořená keramobetonovými nosníky a cihelnými vložkami. V místě uložení stropních nosníků na překladu **RONO A** se z překladu odstraní překážející spřahovací výztuž tak, aby nosníky bylo možné na překlady osadit. Odstraněním této výztuže nedojde ke snížení únosnosti, neboť je do překladu



ČSN EN 845-2

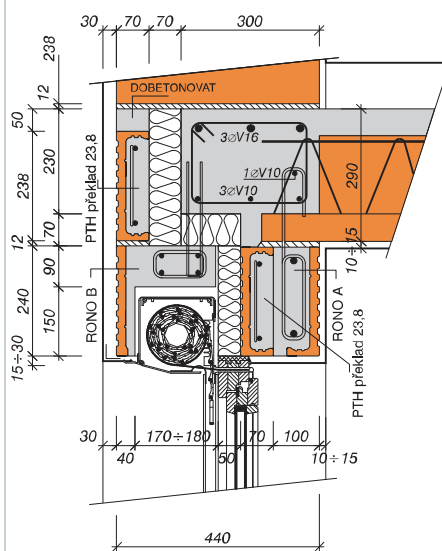


Schéma vedení pro elektrické ovládání venkovní rolety **PROTERMA**. Ruční ovládání rolet se umísťuje na rám okna.

Minimální délka uložení překladů ve zdivu z cihel **POROTHERM Si** je uvedena u **POROTHERM** překladu 23,8.

# Složený roletový překlad RONO

Vnitřní nosný překlad **RONO A**

Vnější roletový překlad **RONO B**

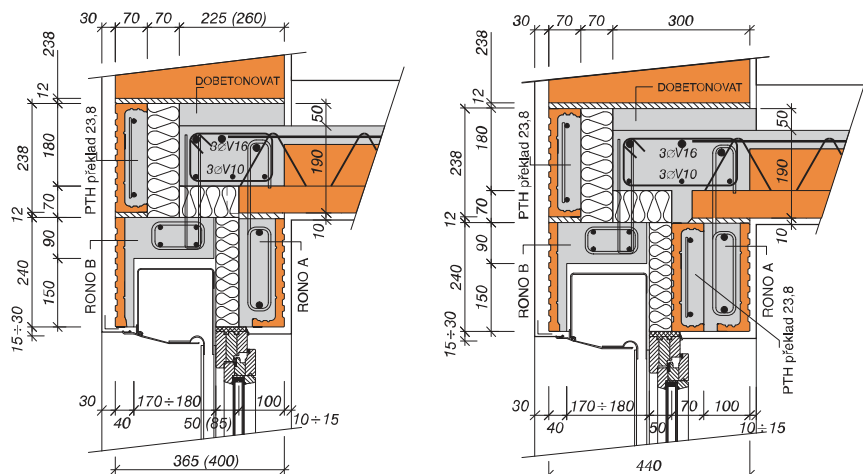
Překlady

2/2

  
**Wienerberger**



## Roletový překlad se stropní konstrukcí tl. 190 mm



ČSN EN 845-2

zabudována ve dvojnásobném počtu oproti požadavku statického výpočtu.

Po uložení stropních vložek **MIAKO** se do vnějšího líce stěny nad překlad **RONO B** osadí **POROTHERM překlad 23,8** stejné délky, ke kterému se zevnitř přisadí svislá tepelná izolace. Mezi tuto izolaci a konce stropních nosníků se umístí vodorovná tepelná izolace tak, že se napichne na trny z nerezové oceli (vyvšovací výztuž), pokud je jimi překlad **RONO B** vybaven (délky překladu 1750 až 3250 mm). Spráhovací výztuž vyčnívající z překladů **RONO A** se konstrukčně sváže s výztuží tzužujícího věnce, který je součástí stropní desky, v místě jejího uložení na svislou nosnou konstrukci a celý styk se zalije betonem minimální třídy C 16/20 současně se stropní deskou. Tímto způsobem je zajištěna plná únosnost složeného roletového překladu.

Montážní podpěru lze odstranit, až když beton stropní konstrukce dosáhne normou stanovené pevnosti, která je mu pro příslušnou třídu předepsána.

Pro výztuž tzužujícího věnce nad roletovým překladem **RONO** jsou stanoveny tyto minimální požadavky:

**Horní výztuž** - pokud na základě statického výpočtu pro konkrétní případ nebude určeno jinak, umístí se v horní části věnce min. 3 Ø V 10 pro překlady do délky 2500 mm a min. 3 Ø V 16 pro překlady délky 2750 až 3250 mm. Délka prutů Ø V 16 se rovná minimálně délce překladu + 2 x 700 mm, přičemž musí být zajištěno řádné spojení této výztuže s výztuží věnce.

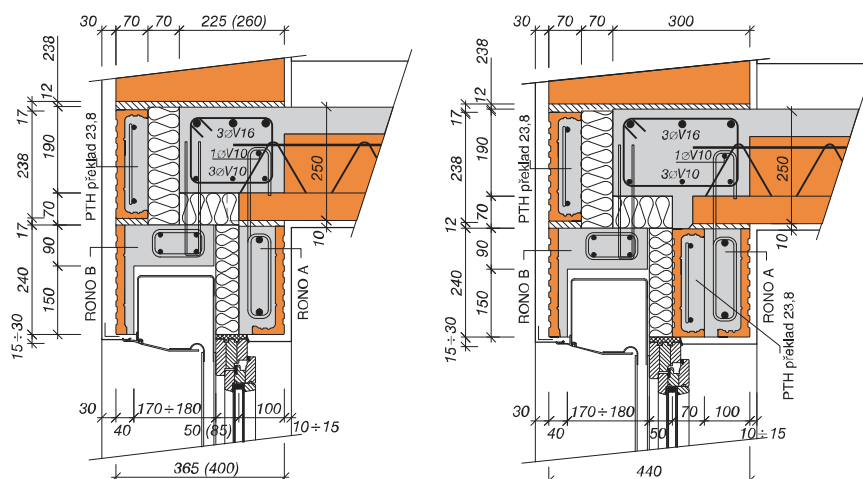
**Spodní výztuž** - doporučují se minimálně 3 Ø V 10 (1 prut Ø V 10 provléci okem spráhovací výztuže překladu **RONO A**).

**Třminky** tzužujícího věnce nad překladem **RONO** - doporučuje se Ø V 6 po 150 mm.

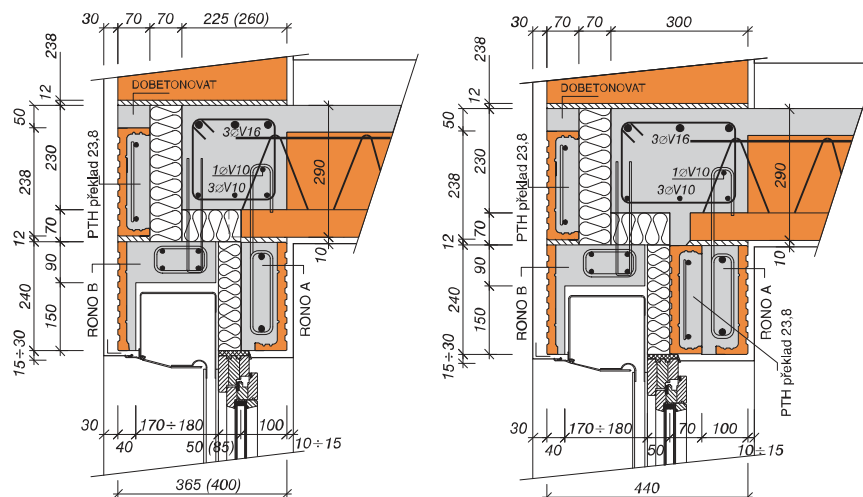
## Dodávka

**RONO** překlady se dodávají na nevratných dřevěných rostech po šesti kompletech **RONO A + B** sepnuté paletovací páskou.

## Roletový překlad se stropní konstrukcí tl. 250 mm



## Roletový překlad se stropní konstrukcí tl. 290 mm



Změny technických údajů vyhrazeny. Odkaz na způsob zabudování (montáž) se rozumí jako doporučení výrobce; toto vychází ze současného stavu našich poznatků ověřených v praxi. Vydáním tohoto informačního listu ztrácejí všechny předchozí svou platnost.