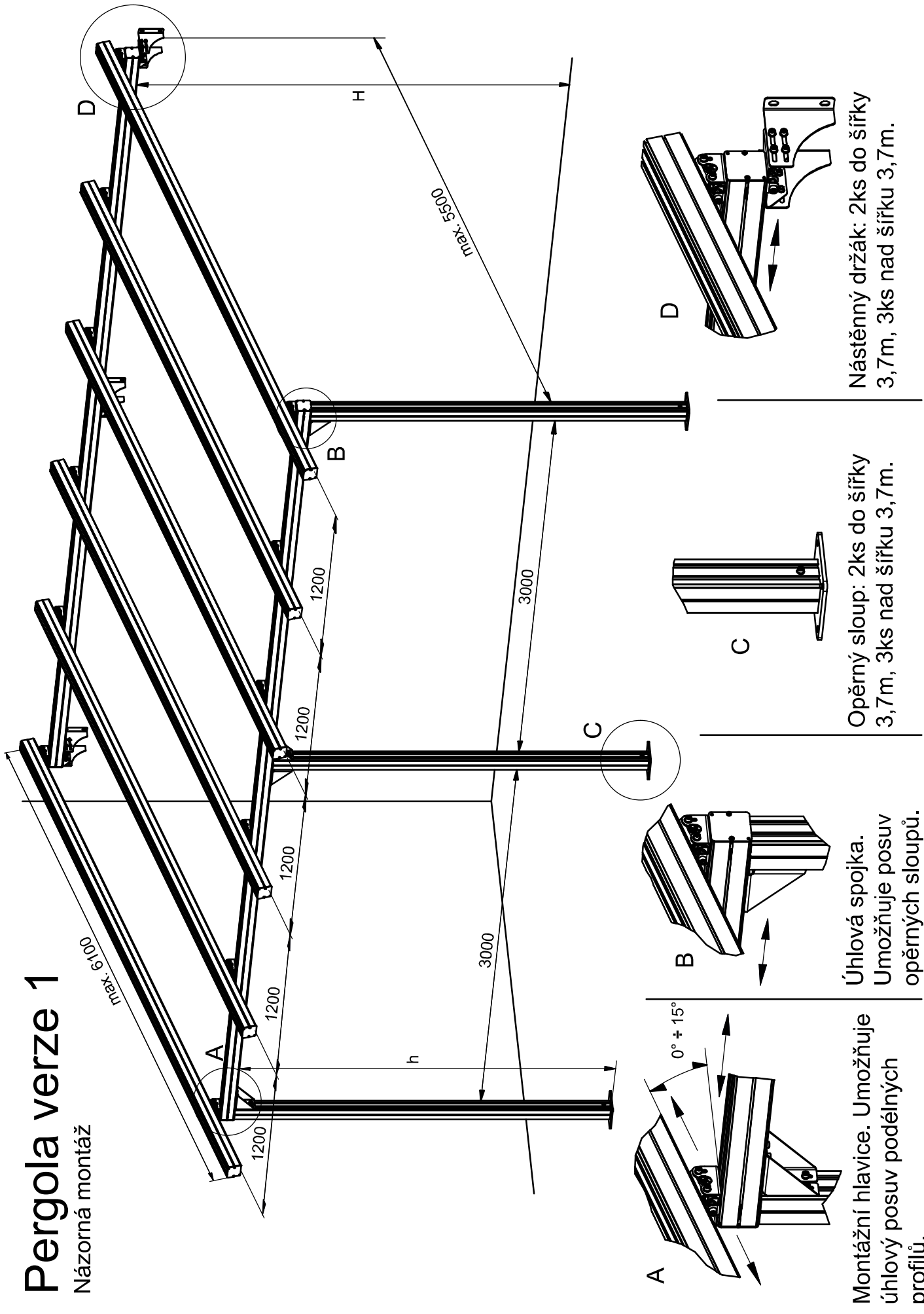


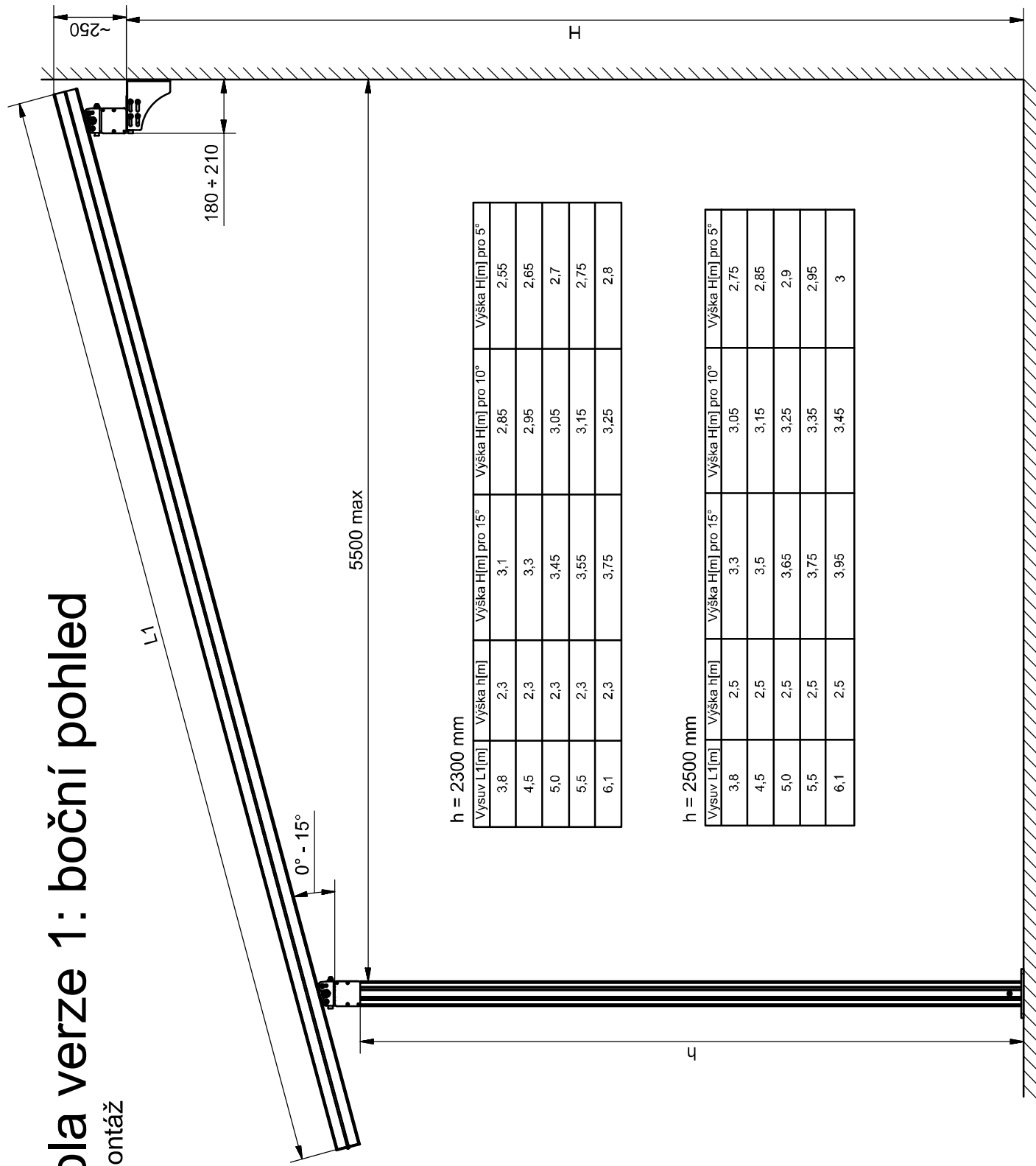
# Pergola verze 1

Názorná montáž



# Pergola verze 1: boční pohled

Názorná montáž



h = 2300 mm

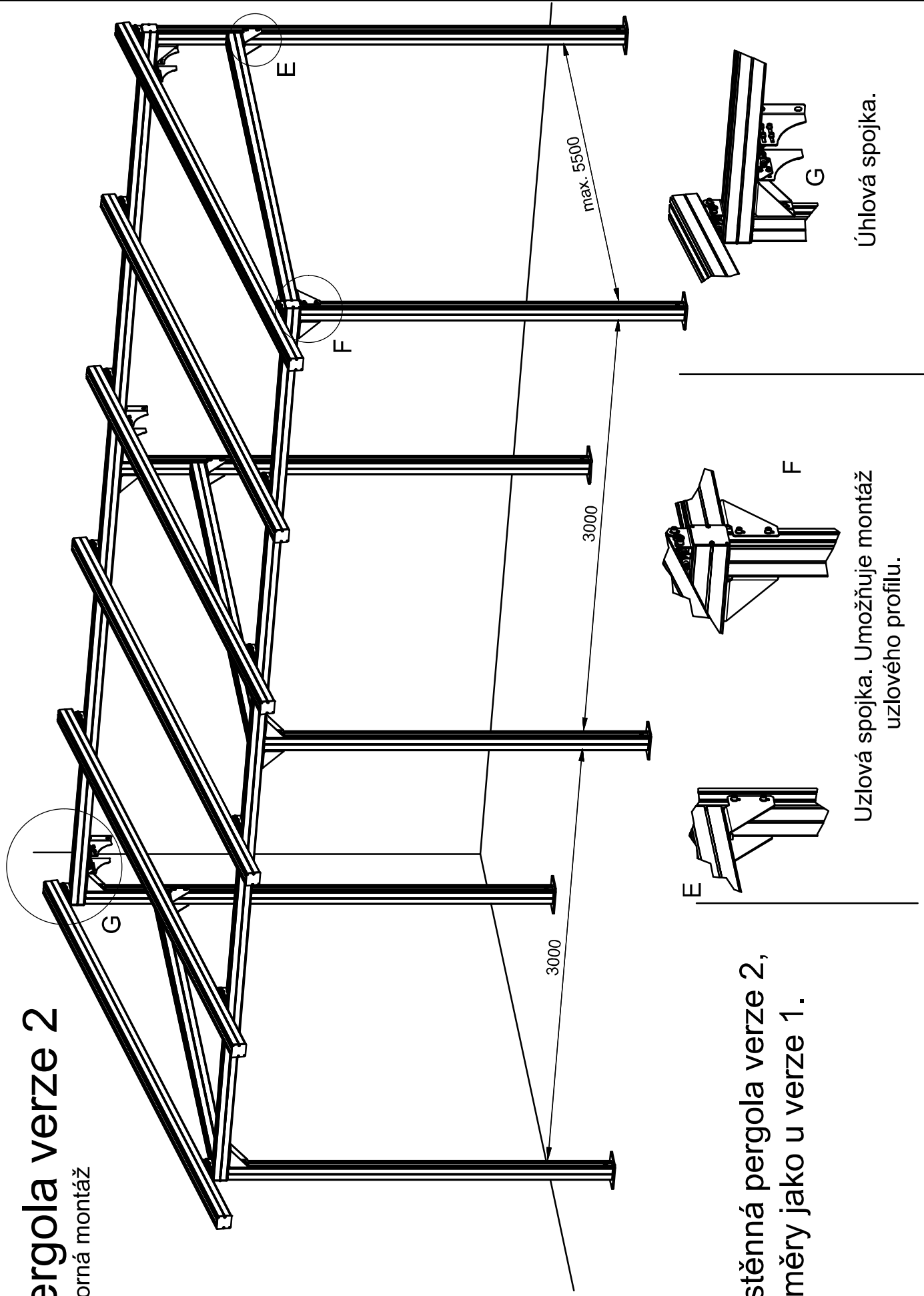
Výsuv L1 [m]	Výška h [m]	Výška H [m] pro 15°	Výška H [m] pro 10°	Výška H [m] pro 5°
3,8	2,3	3,1	2,85	2,55
4,5	2,3	3,3	2,95	2,65
5,0	2,3	3,45	3,05	2,7
5,5	2,3	3,55	3,15	2,75
6,1	2,3	3,75	3,25	2,8

h = 2500 mm

Výsuv L1 [m]	Výška h [m]	Výška H [m] pro 15°	Výška H [m] pro 10°	Výška H [m] pro 5°
3,8	2,5	3,3	3,05	2,75
4,5	2,5	3,5	3,15	2,85
5,0	2,5	3,65	3,25	2,9
5,5	2,5	3,75	3,35	2,95
6,1	2,5	3,95	3,45	3

# Pergola verze 2

Názorná montáž



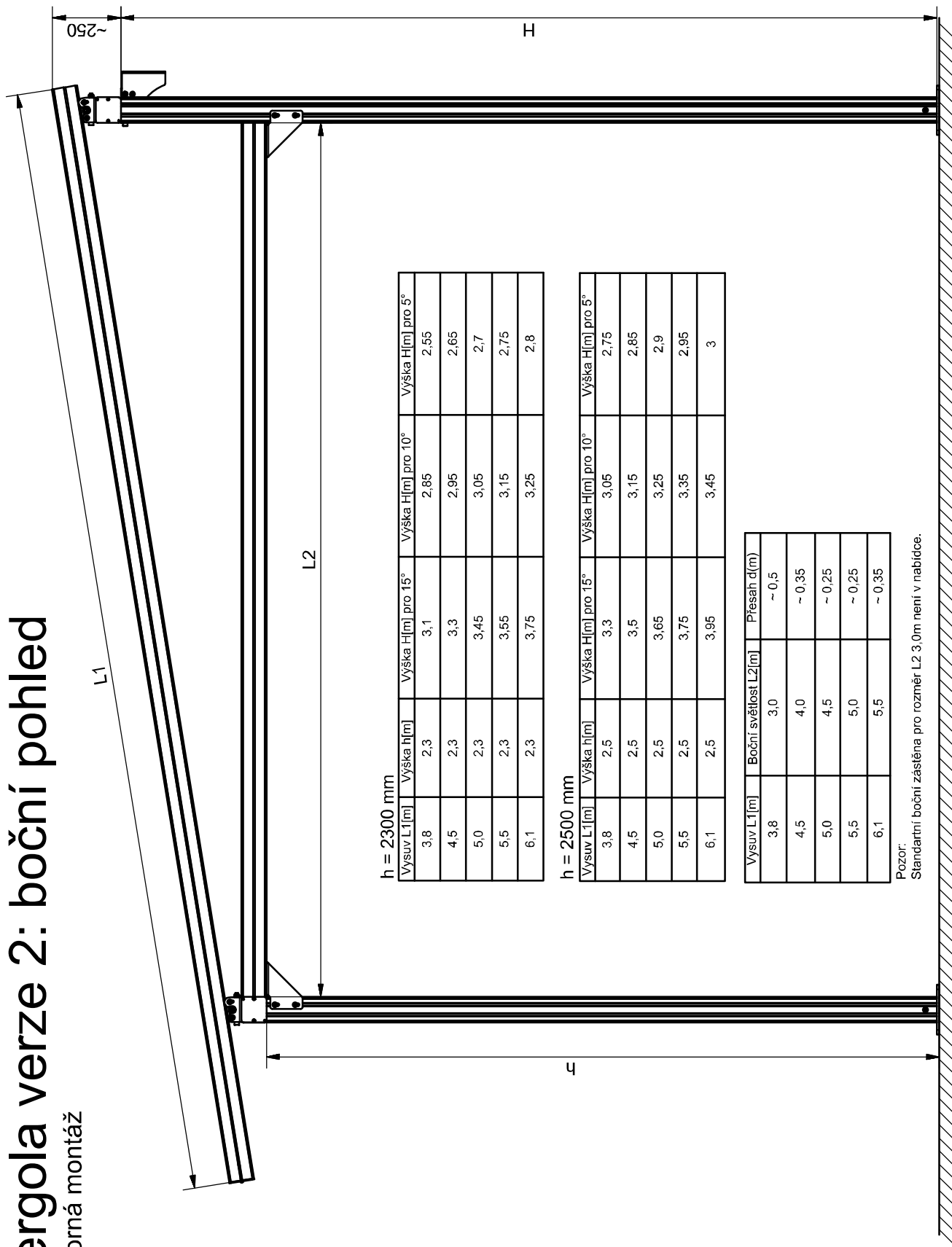
Nástěnná pergola verze 2,  
rozměry jako u verze 1.

Úzlová spojka. Umožňuje montáž  
uzlového profilu.

Úhlová spojka.

# Pergola verze 2: boční pohled

Názorná montáž



h = 2300 mm

Vysuv L1 [m]	Výška h [m]	Výška H [m] pro 15°	Výška H [m] pro 10°	Výška H [m] pro 5°
3,8	2,3	3,1	2,85	2,55
4,5	2,3	3,3	2,95	2,65
5,0	2,3	3,45	3,05	2,7
5,5	2,3	3,55	3,15	2,75
6,1	2,3	3,75	3,25	2,8

h = 2500 mm

Vysuv L1 [m]	Výška h [m]	Výška H [m] pro 15°	Výška H [m] pro 10°	Výška H [m] pro 5°
3,8	2,5	3,3	3,05	2,75
4,5	2,5	3,5	3,15	2,85
5,0	2,5	3,65	3,25	2,9
5,5	2,5	3,75	3,35	2,95
6,1	2,5	3,95	3,45	3

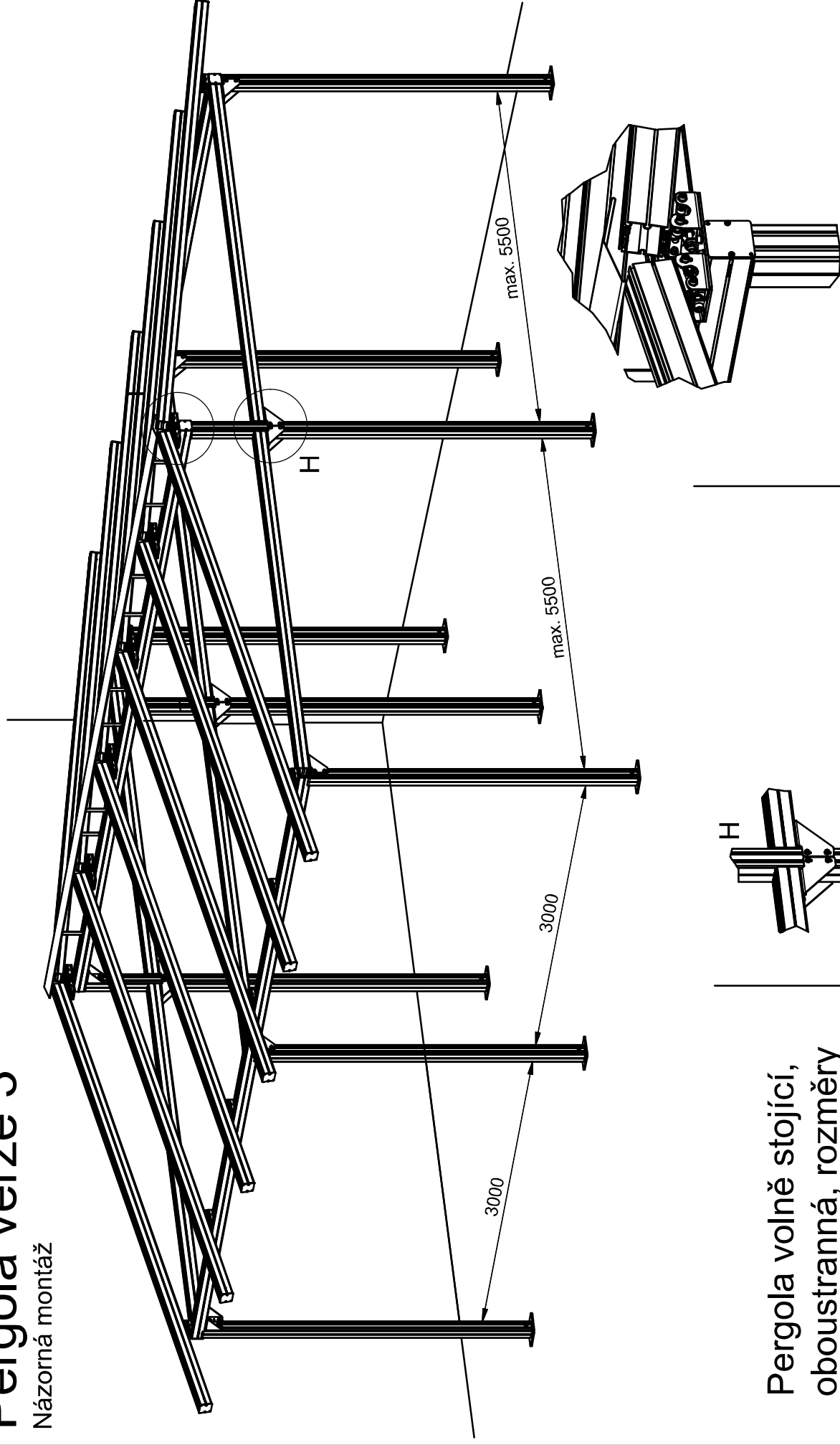
Vysuv L1 [m]	Boční světlost L2 [m]	Přesah d [m]
3,8	3,0	~ 0,5
4,5	4,0	~ 0,35
5,0	4,5	~ 0,25
5,5	5,0	~ 0,25
6,1	5,5	~ 0,35

Pozor:

Standardní boční zástěna pro rozměr L2 3,0m není v nabídce.

# Pergola verze 3

Názorná montáž

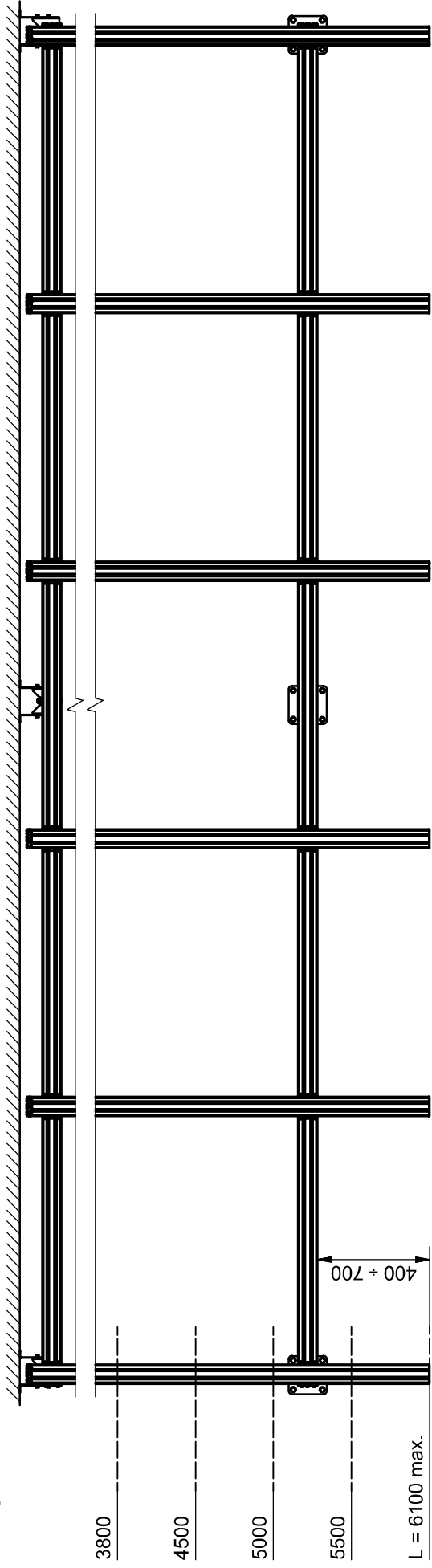


Pergola volně stojící,  
oboustranná, rozměry  
jako u verze 1.

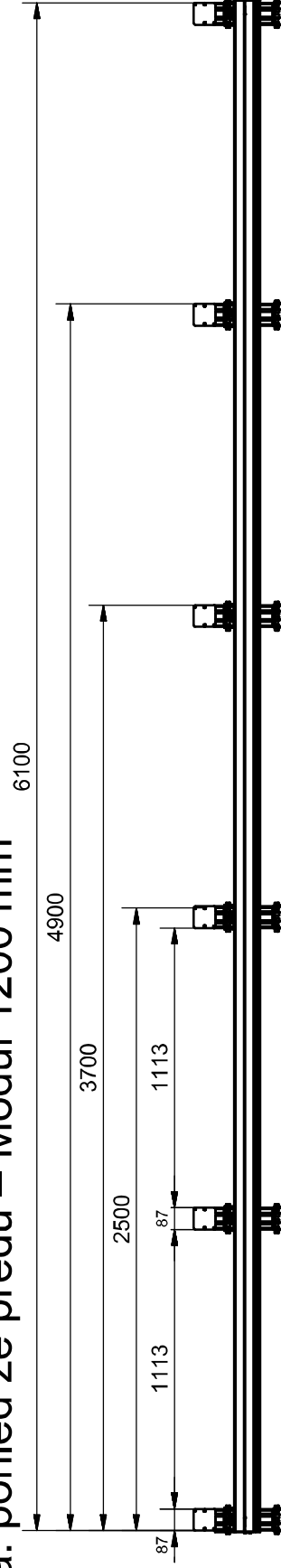
Uzlová spojka. Umožňuje  
montáž uzlového profilu.

Deska oboustranných regulačních hlavíc.  
Umožňuje výsuv látek na obě strany  
Pergoly. Ve střední části je stříška.

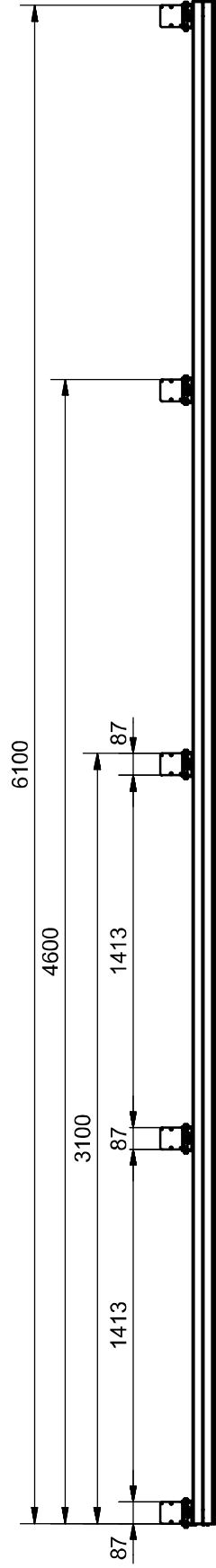
## Pergola: horní pohled

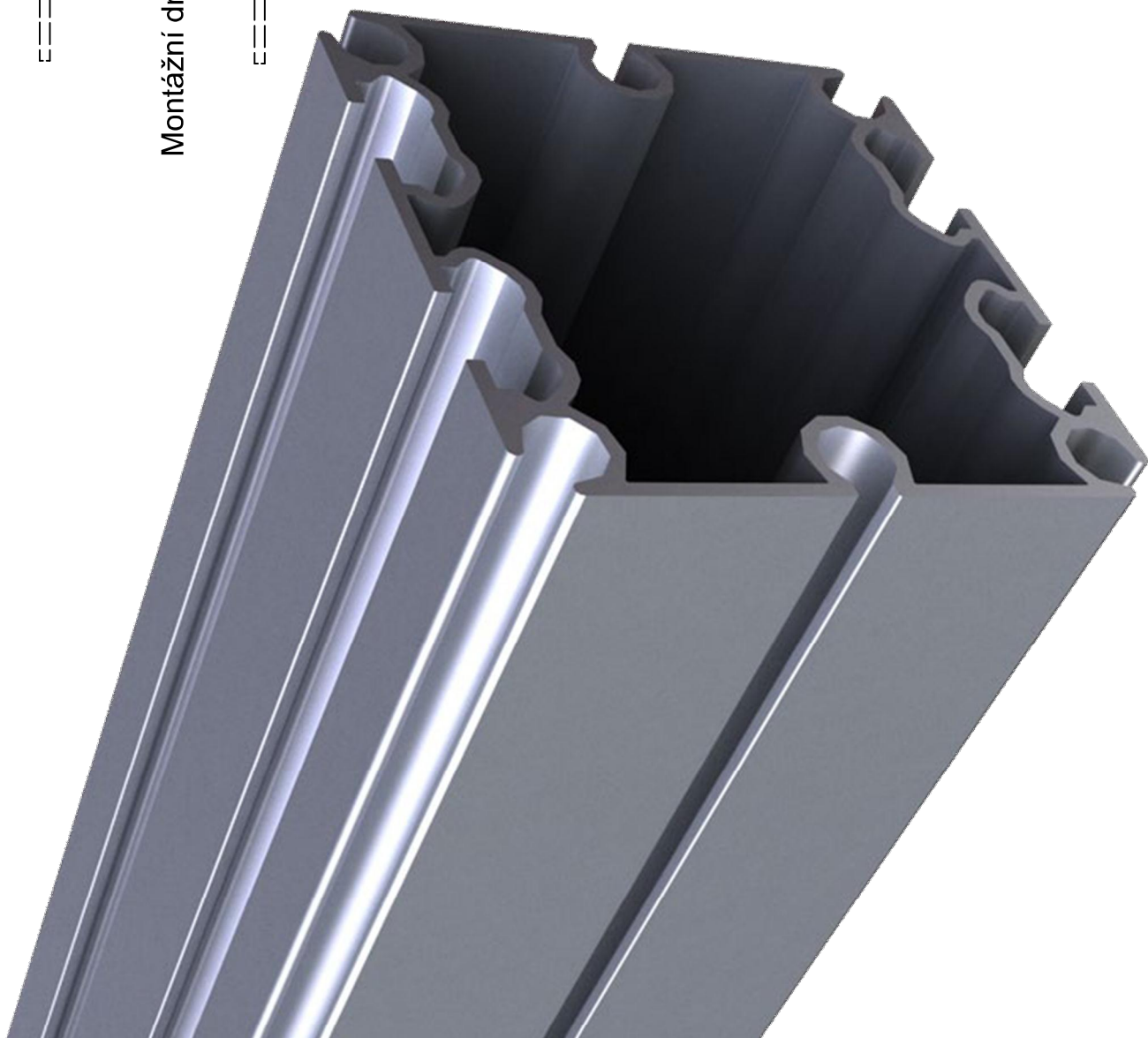
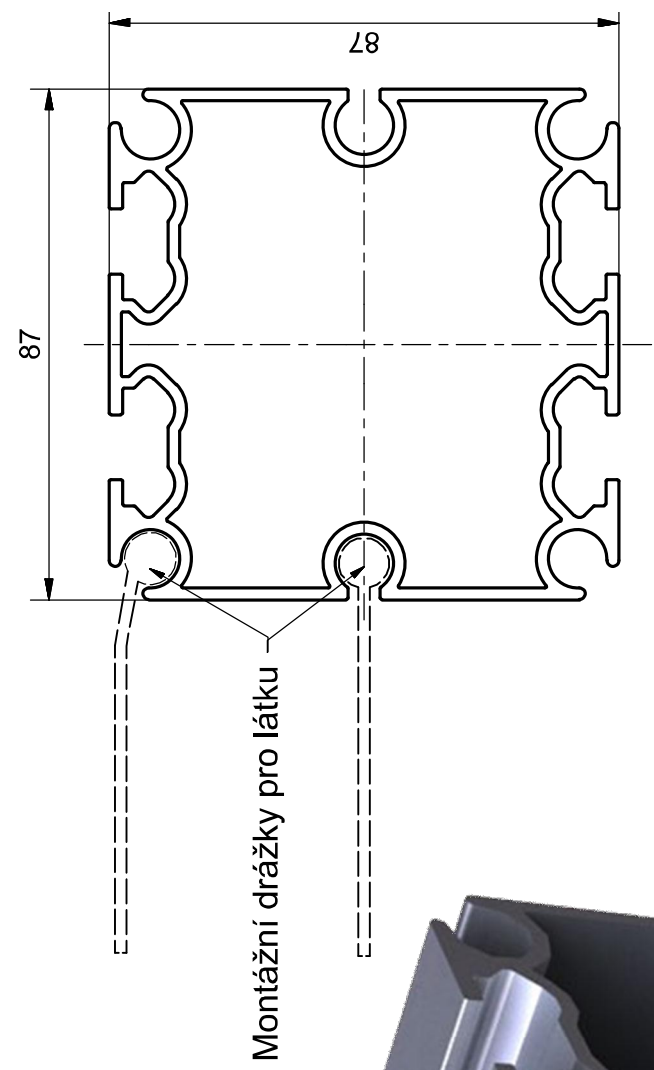


## Pergola: pohled ze předu – Modul 1200 mm



## Pergola: pohled ze předu – Modul 1500 mm



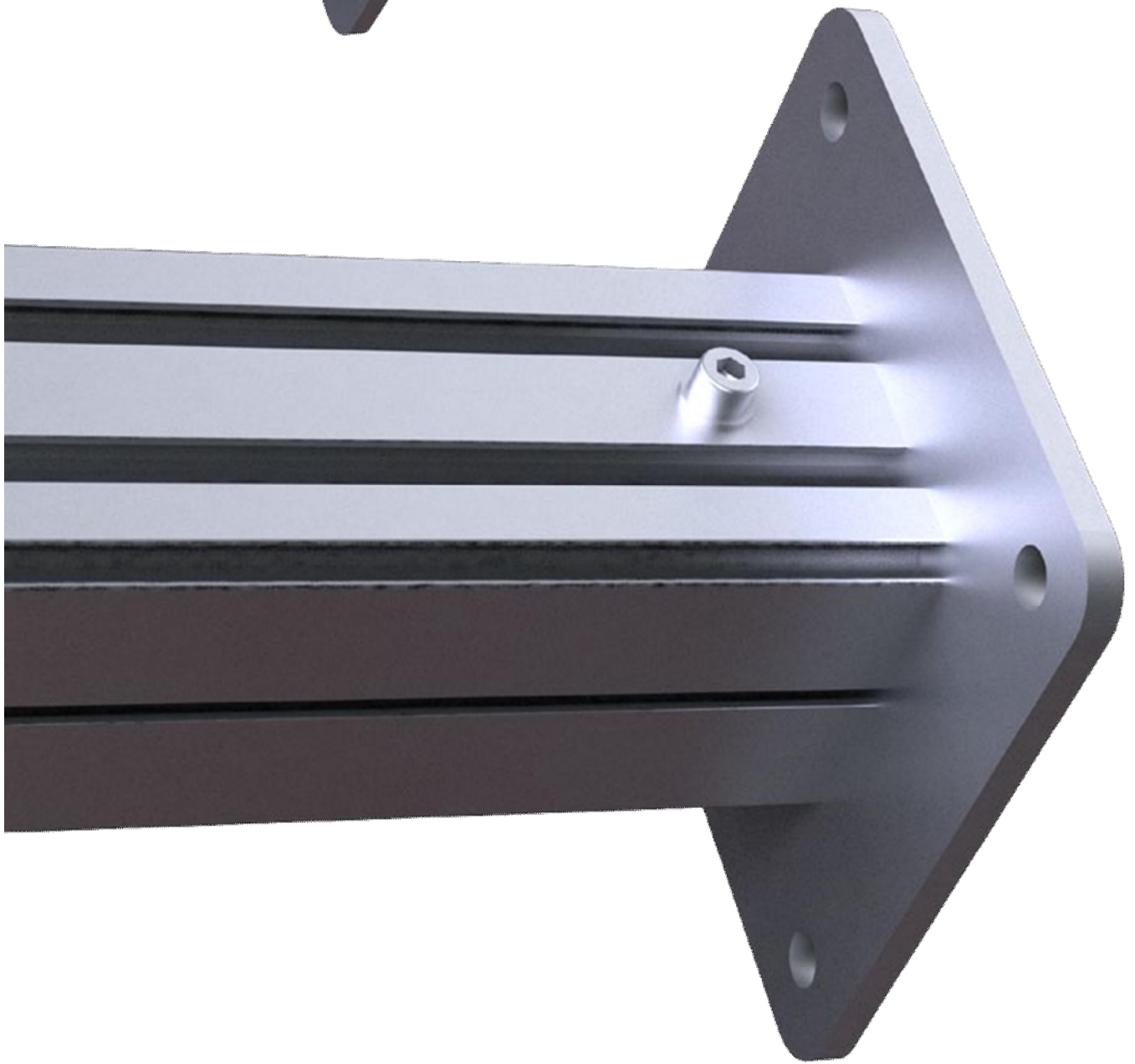


## Profil Pergoly



Hlavice





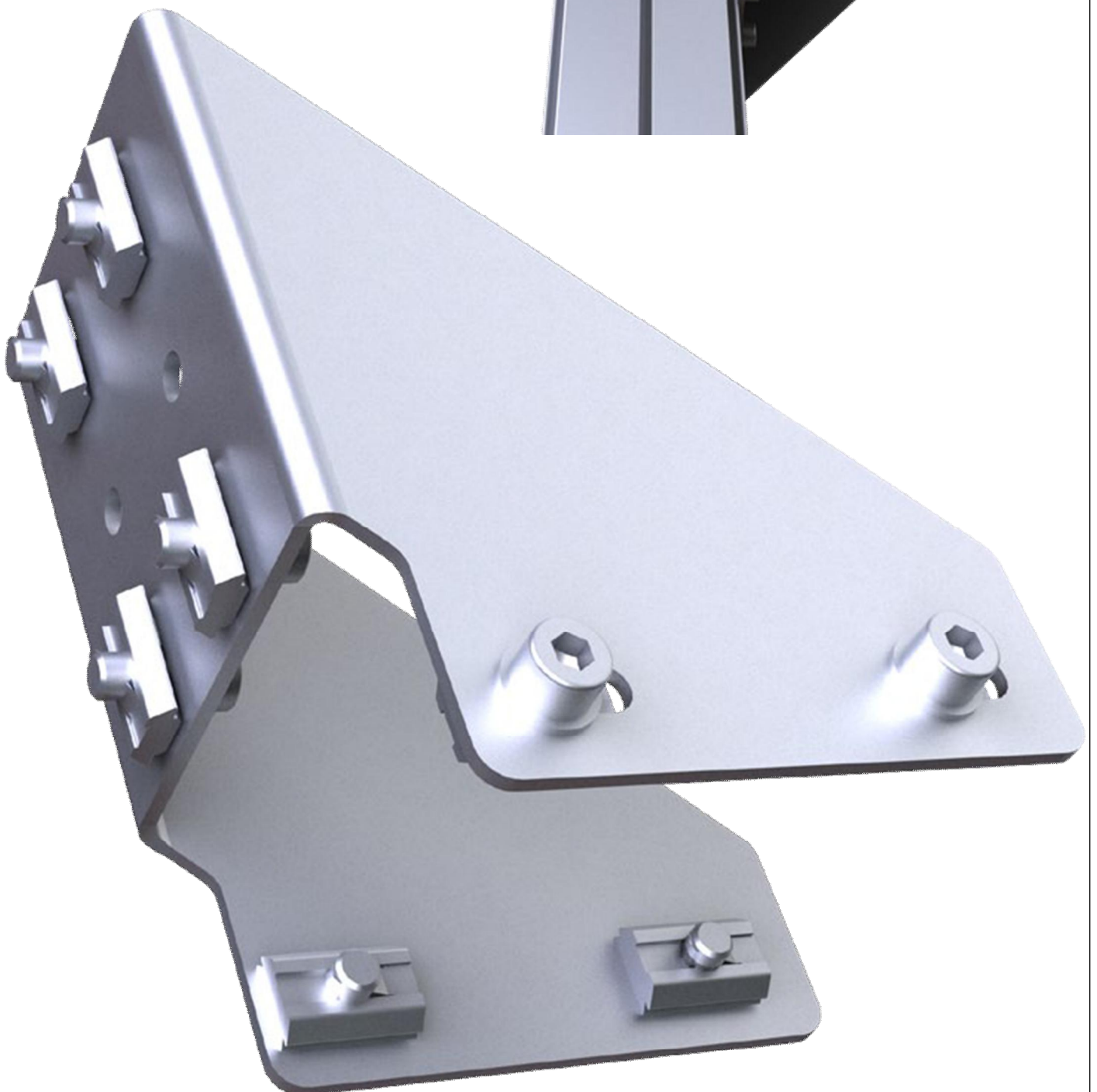
Spodní stojka



Nástěnný držák



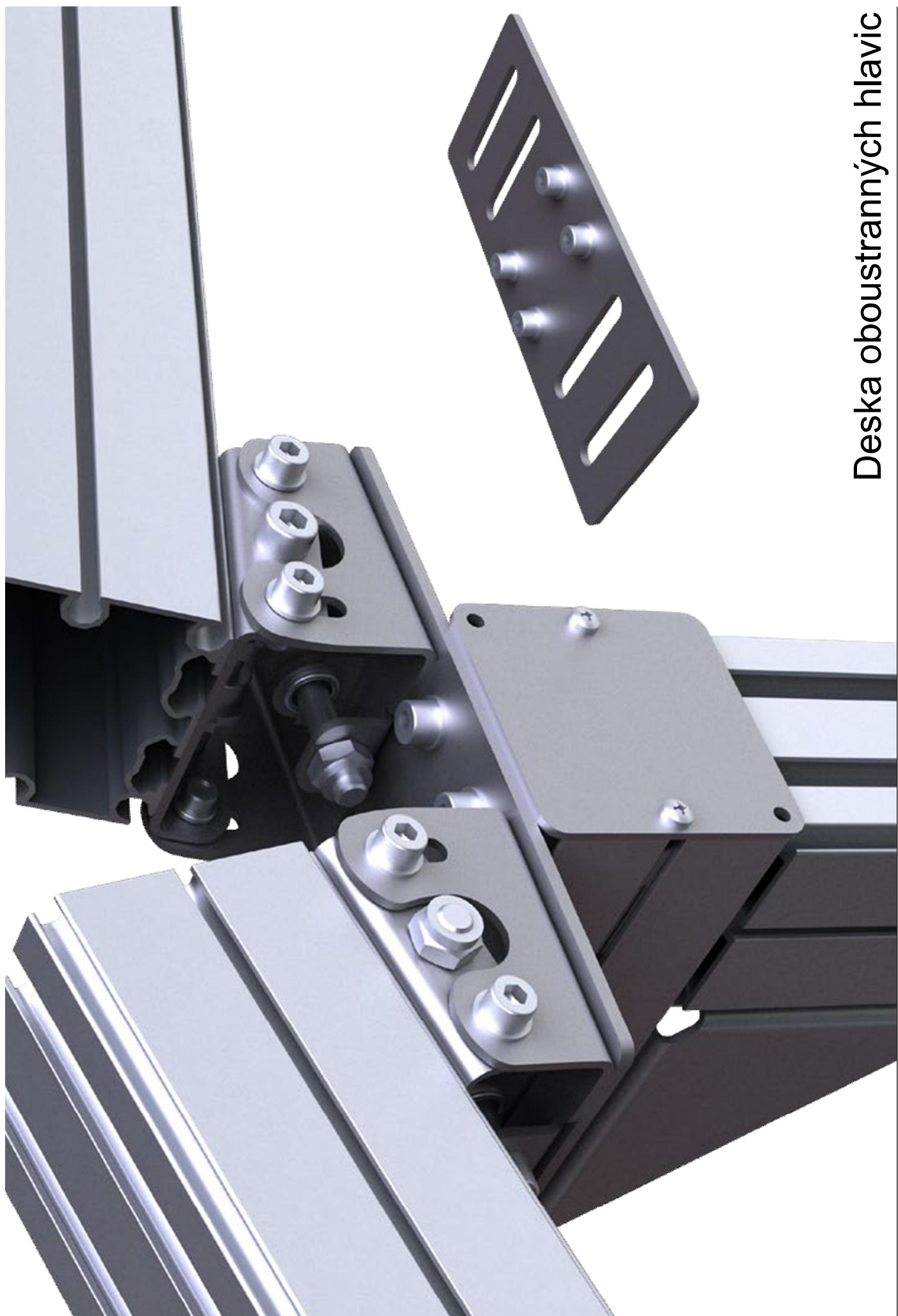
Úhlová spojka



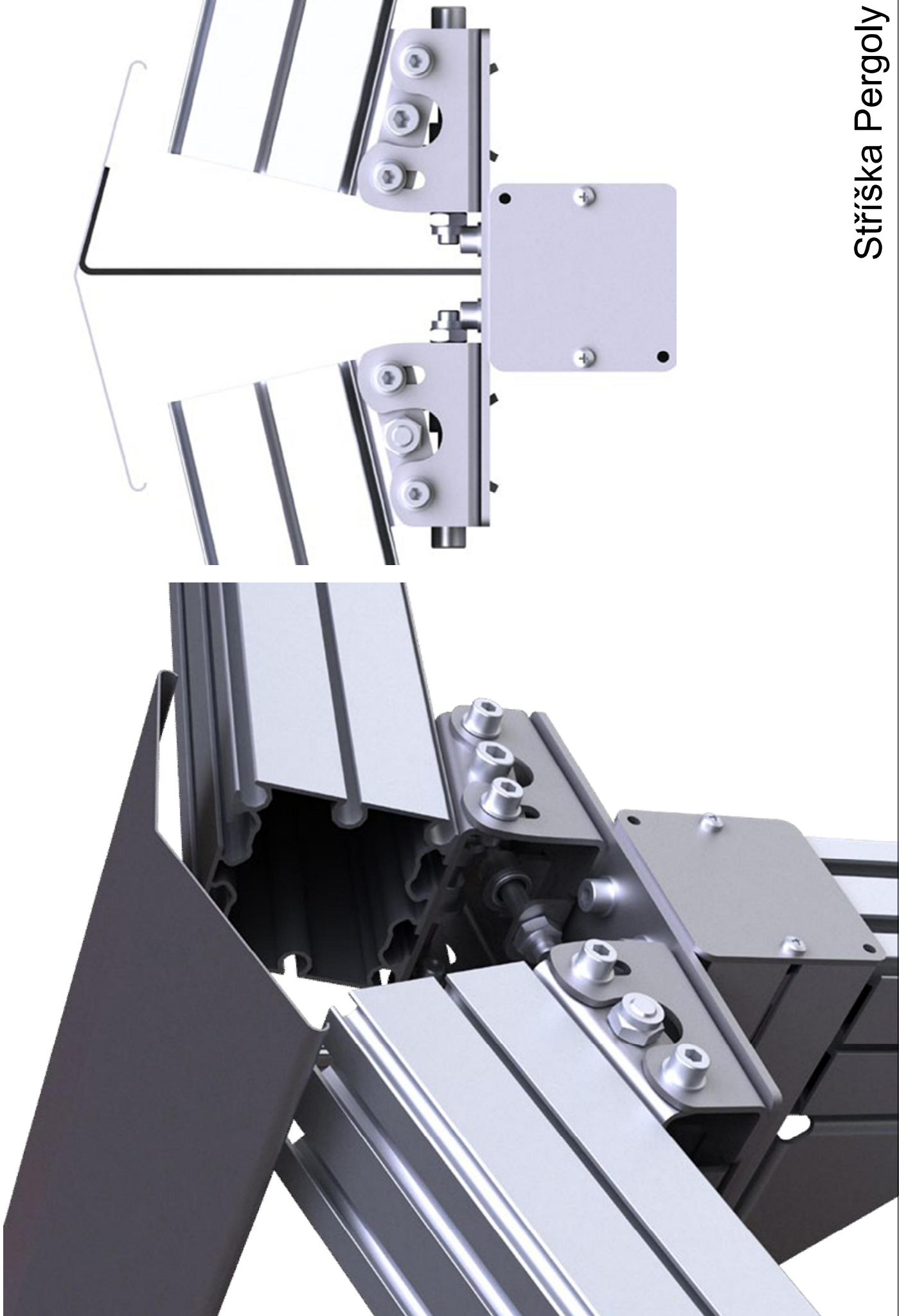
Uzlová spojka



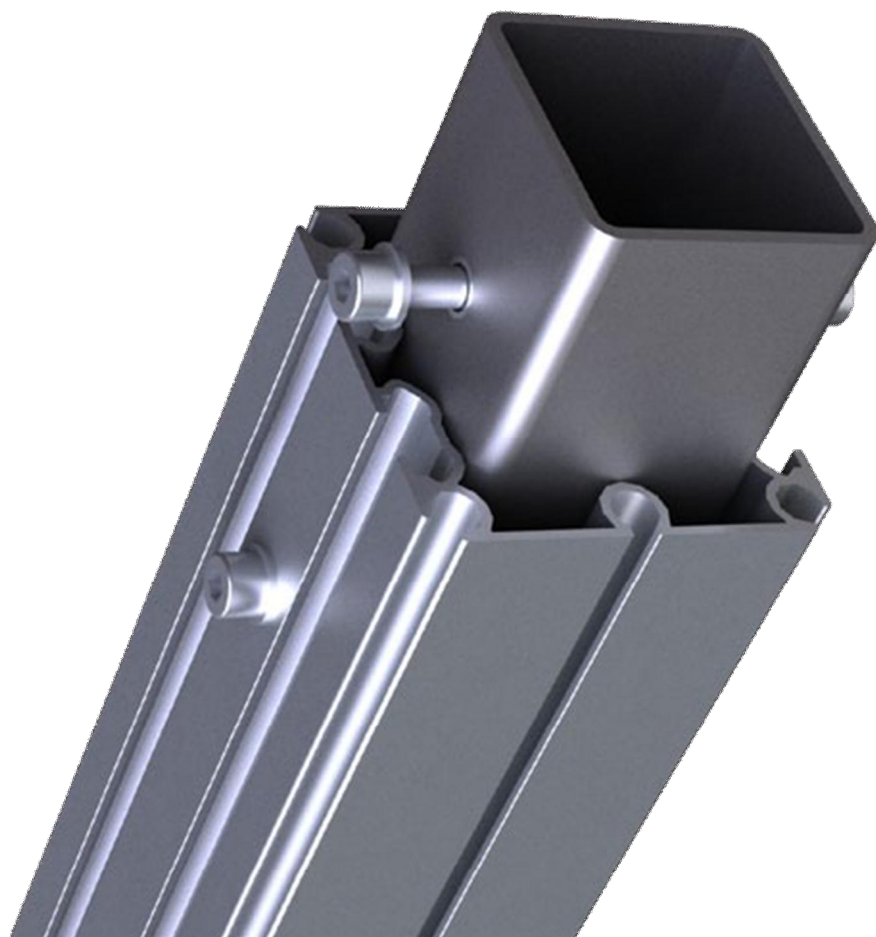
Ucpávka profilu



Deska oboustranných hlavic

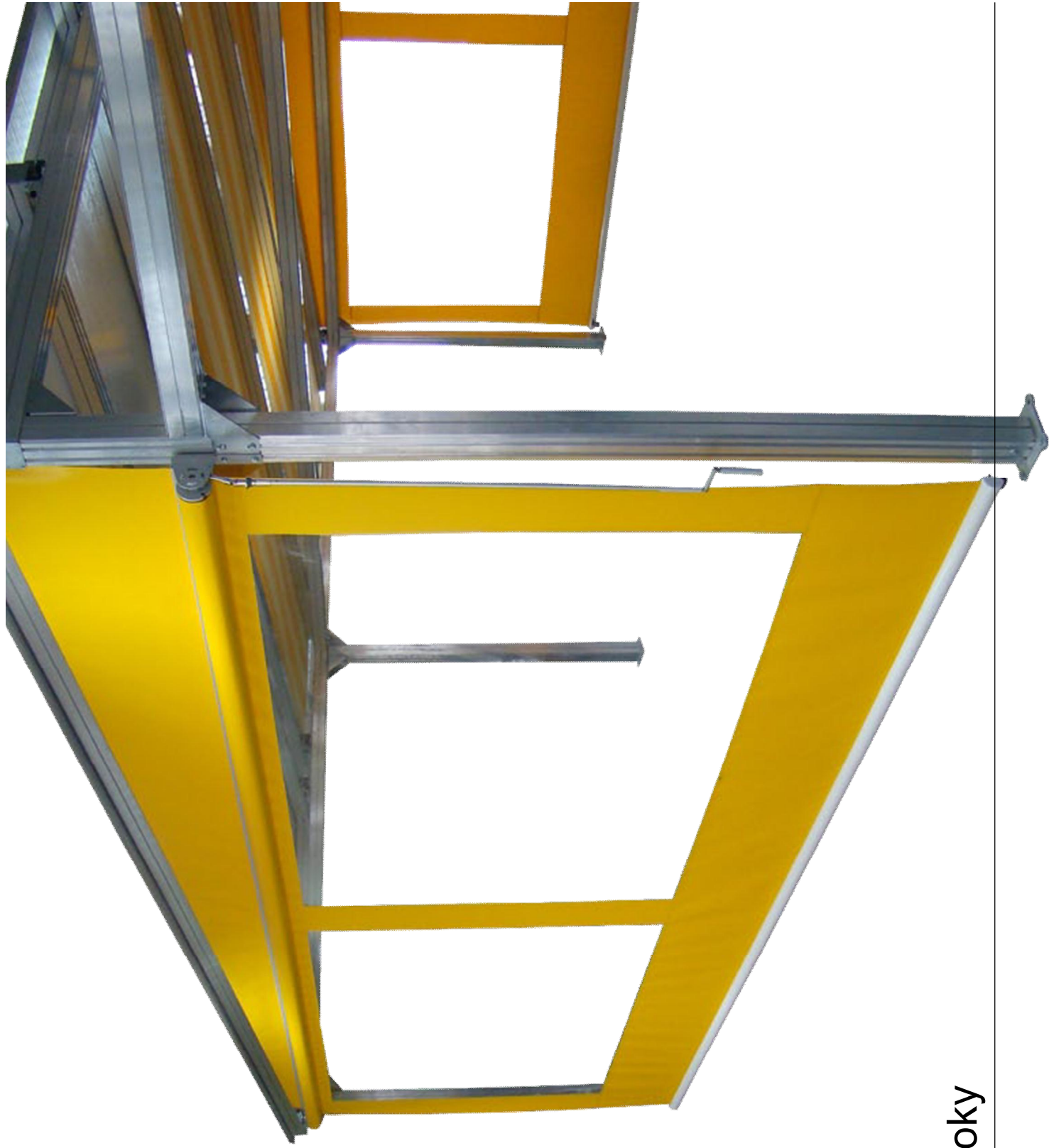


Stříška Pergoly



Spojka horizontálního profilu





Boční zástěna s oky



Střešní krytí polykarbonátovými deskami



Pokrycie ruchome Veranda



TECNICKÉ ÚDAJE

rozměr: 45,5 x 13 x 9 cm

váha: 1 kg

výkon: 1500 W

vodě odolné (IPX5)

max. výška montáže: 2 - 2,3 m

vytápí do: 12-15 m<sup>2</sup>



**HELIOSA** *by design*®  
by STAR PROGETTI **11**



možnost skupinového ovládání



TECNICKÉ ÚDAJE

rozměr: 46,5 x 14 x 22 cm

váha: 1,9 kg

výkon: 1500 W

vodě odolné (IPX5)

max. výška montáže: 2,5 - 2,8 m

vytápí do: 15-20 m<sup>2</sup>



**HELIOSA** *by design*®  
by STAR PROGETTI **55**



možnost skupinového ovládání



TECNICKÉ ÚDAJE

rozměr: 51 x 16 x 21,5 cm

váha: 2,1 kg

výkon: 1500 W

vodě odolné (IPX5)

max. výška montáže: 2,5 - 2,8 m

vytápí do: 15-20 m<sup>2</sup>



**HELIOSA** *by design*®  
by STAR PROGETTI **66**



možnost skupinového ovládání